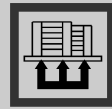




# High Quality Popular



## HAND PALLET TRUCK LOW PROFILE NARROW 1 TONS

### แฮนด์พาลเลท “บ๊อบปูล่า” หน้าแคบ หมอบต่ำ รุ่นยกน้ำหนัก 1 TONS

ผลิตด้วยวัสดุคุณภาพสูง มีความแข็งแรง ทนทาน เปี่ยมสมรรถนะ คล่องตัว ทนสภาพงานหนักได้อย่างยอดเยี่ยม เมื่อเทียบกับที่ใช้ทั่วไปตามท้องตลาดแล้ว Hand Pallet Truck “Popular” ช่วยให้การขนถ่ายสินค้าเป็นไปอย่างรวดเร็ว คุ้มค่า และมีอายุการใช้งานที่ยาวนาน

- > เคลื่อนที่ด้วยการเข็น หรือลาก เข็นสั้น คล่องตัว
- > จุดอัดจาระบี เป็นหัวหมุน ทดง่าย สะดวก ต่อการอัดจาระบี
- > กระจกบ่มผลิตด้วยวัสดุคุณภาพสูง ทนทาน มีอายุการใช้งานที่ยาวนาน
- > เพิ่มความแข็งแรง ด้วยคานเหล็กใต้จ่า สามารถบรรทุกได้เต็มที่
- > คำนึงถึงขนาดที่ใหญ่ออกแบบตามหลักการตรรกศาสตร์ (Ergonomics) ช่วยผ่อนแรง ลดความเหนื่อยล้า
- > เหมาะสำหรับการขนถ่ายสินค้าในระดับต่ำ ใช้กับพาลเลทที่มีความสูง น้อยกว่า 65 ซม. หรือพาลเลทวินเวย์ – ส่วอก

\* Hand Pallet Truck มีทั้งแบบหน้ากว้าง และหน้าแคบ ล้อเข็นมีทั้งชนิดที่เป็นล้อ PU (โดนน้ำไม่ได้) และล้อไนลอน (โดนน้ำได้)

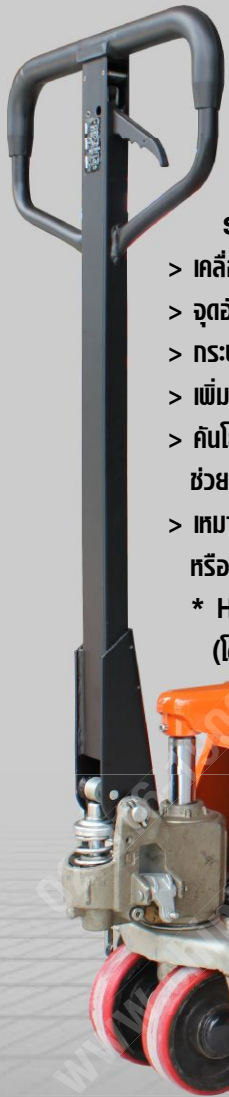


Capacity  
**1 TONS**

\*Lowered Fork Height

**รุ่น HA-S441-1-LN**

\*เสริมคานเหล็กใต้จ่าลดแรง  
แอียงแรง รับน้ำหนักได้ตลอดแนว



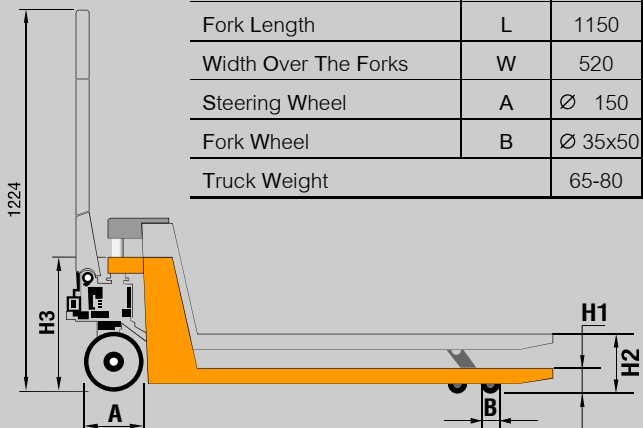
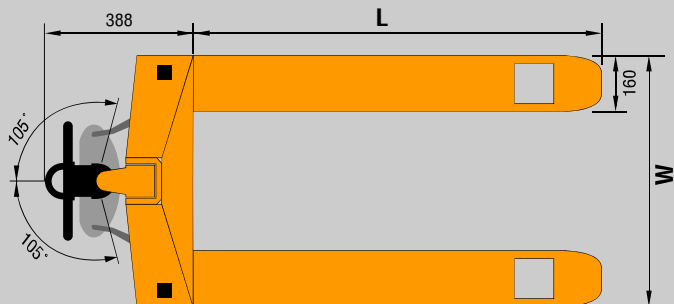
\*สอบถามเพิ่มเติมได้ที่ 02-916-1900

แวะชมสินค้าเราได้ที่  
[www.chinter.com](http://www.chinter.com)

### Specication

| Hand Pallet Truck 1 TONS Low Profile Narrow |    |         |    |
|---|----|---------|----|
| Capacity                                    |    | 1000    | Kg |
| Total Lift Height                           | H2 | 125     | mm |
| Lowered Fork Height                         | H1 | 35      | mm |
| Total Height                                | H3 | 1174    | mm |
| Fork Length                                 | L  | 1150    | mm |
| Width Over The Forks                        | W  | 520     | mm |
| Steering Wheel                              | A  | Ø 150   | mm |
| Fork Wheel                                  | B  | Ø 35x50 | mm |
| Truck Weight                                |    | 65-80   | Kg |

### Drawings For Specication



CHINTERPRODUCTS CO.,LTD.

105/428 Kaha Romkaw Klongsongtonnun Lat Krabang, Bangkok, Thailand  
Tel. 02-916-1900, 02-916-1786 - 8, 02-916-1211 Fax. 02-916-1300, 02-543-9497

ขอเชิญดูสินค้าอีกมากมายที่

[www.chinter.com](http://www.chinter.com)



\*เปรียบเทียบการเสริมคันไม้กับรุ่นทั่วไป



\*สอบถามเพิ่มเติมได้ที่ 02-916-1900

# แฮนด์พาเลท “ปี๊บปูล่า” แข็งแรง ทนทาน ใช้งานง่าย ต่สองตัว



\*เสริมคันเหล็กใต้จาดตลอดแนว แข็งแรง รับน้ำหนักได้ตลอดแนว

CHINTERPRODUCTS CO.,LTD.

105/428 Kaha Romkaw Klongsongtonnun Lat Krabang, Bangkok, Thailand  
Tel. 02-916-1900, 02-916-1786 - 8, 02-916-1211 Fax. 02-916-1300, 02-543-9497

ขอเชิญดูสินค้าอีกมากมายที่

[www.chinter.com](http://www.chinter.com)