



High Quality Popular

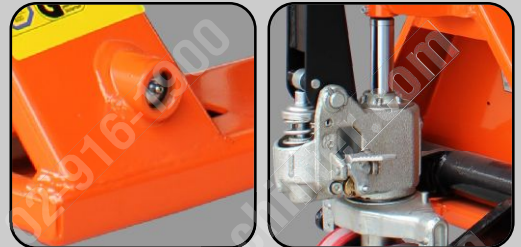


HAND PALLET TRUCK LOW PROFILE WIDTH 1 TONS

แอนต์พาเลท “ป๊อปปูล่า” หน้ากว้าง หมอบต่ำ ร่มขนน้ำหนัก 1 TONS

ผลิตด้วยวัสดุคุณภาพสูง มีความแข็งแรง ทนทาน เปี่ยมสมรรถนะ คล่องตัว ทนสภาพงานหนักได้อย่างยอดเยี่ยม เมื่อเทียบกับที่มิใช่ที่ๆ ไปตามท้องตลาดแล้ว Hand Pallet Truck “Popular” ช่วยให้การขนถ่ายสินค้าเป็นไปอย่างรวดเร็ว คุ้มค่า และมีอายุการใช้งานที่ยาวนาน

- > เคลื่อนที่ด้วยการเข็น หรือลาก เข็นสั้น คล่องตัว
- > จุดต่อจากรถ เป็นหัวมุม ถอดง่าย สะดวก ต่อการถอดจากรถ
- > กระบอกปั๊มผลิตด้วยวัสดุคุณภาพสูง ทนทาน มีอายุการใช้งานที่ยาวนาน
- > เพิ่มความแข็งแรง ด้วยคานเหล็กใต้ขา สามารถบรรทุกได้เต็มที่
- > คำนึงถึงขนาดที่ใหญ่ ออกแบบตามหลักการตรรกศาสตร์ (Ergonomics) ช่วยผ่อนแรง ลดความเหนื่อยล้า
- > เหมาะสำหรับการขนถ่ายสินค้าในระดับต่ำ ใช้กับพาเลทที่มีความสูง น้อยกว่า 65 ซม. หรือพาเลทวินเวย์ - สองออก
- * Hand Pallet Truck มีทั้งแบบหน้ากว้าง และหน้าแคบ ล้อเข็นมีทั้งชนิดที่เป็นล้อ PU (โตนน้ำไม่โต) และล้อไนลอน (โตนน้ำโต)



*Lowered Fork Height

รุ่น HA-S441-1-LW

*เสริมคานเหล็กใต้ขาตลอดแนว
แข็งแรง รับน้ำหนักได้ตลอดแนว



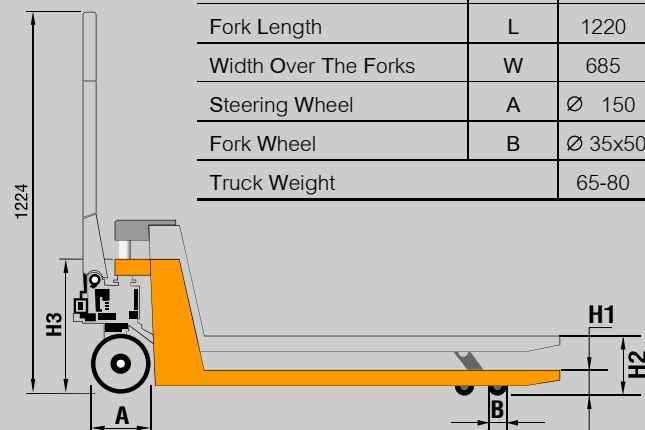
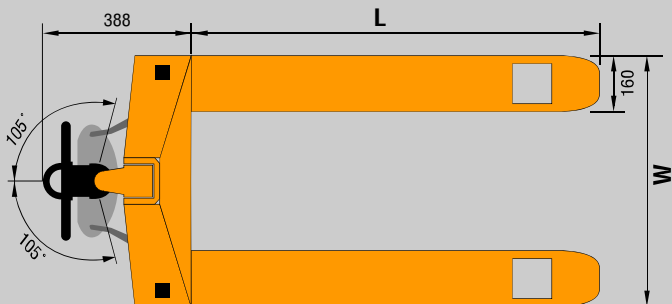
*สอบถามเพิ่มเติมได้ที่ 02-916-1900

www.chinter.com

Specication

Hand Pallet Truck 1 TONS Low Profile Width			
Capacity		1000	Kg
Total Lift Height	H2	125	mm
Lowered Fork Height	H1	35	mm
Total Height	H3	1174	mm
Fork Length	L	1220	mm
Width Over The Forks	W	685	mm
Steering Wheel	A	Ø 150	mm
Fork Wheel	B	Ø 35x50	mm
Truck Weight		65-80	Kg

Drawings For Specication



CHINTERPRODUCTS CO.,LTD.

105/428 Kecha Romkaw Klongsongtonnun Lat Krabang, Bangkok, Thailand
Tel. 02-916-1900, 02-916-1786 - 8, 02-916-1211 Fax. 02-916-1300, 02-543-9497

ขอเชิญดูสินค้าอีกมากมายที่

www.chinter.com



*เปรียบเทียบการเสริมคันไม้กับรุ่นทั่วไป



*สอบถามเพิ่มเติมได้ที่ 02-916-1900

แฮนด์พาเลท “ปี๊บปูล่า” แข็งแรง ทนทาน ใช้งานง่าย ต่สองตัว



*เสริมคันเหล็กใต้จาดตลอดแนว แข็งแรง รับน้ำหนักได้ตลอดแนว

