



# High Quality Popular



## HAND PALLET TRUCK NARROW 3 TONS

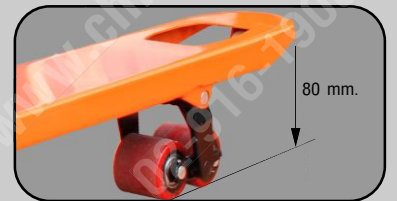
แฮนด์พาเลท “ป๊อปปูล่า” หน้าแคบ ล้อไมล้อนหล่อพิเศษ รุ่นยกน้ำหนัก 3 TONS

ผลิตด้วยวัสดุคุณภาพสูง มีความแข็งแรง ทนทาน เปี่ยมสมรรถนะ คล่องตัว ทนสภาพงานหนักได้อย่างยอดเยี่ยม เมื่อเทียบกับที่ใช้ทั่วไปตามท้องตลาดแล้ว Hand Pallet Truck “Popular” ช่วยให้การขนถ่ายสินค้าเป็นไปอย่างรวดเร็ว คุ้มค่า และมีอายุการใช้งานที่ยาวนาน

- > เคลื่อนที่ด้วยการเข็น หรือลาก เข็นสั้น คล่องตัว
- > จุดอัดจาระบี เป็นหัวหมุน ทดง่าย สะดวก ต่อการอัดจาระบี
- > กระจกบีมผลิตด้วยวัสดุคุณภาพสูง ทนทาน มีอายุการใช้งานที่ยาวนาน
- > เพิ่มความแข็งแรง ด้วยคานเหล็กใต้จ่า สามารถบรรทุกได้เต็มที่
- > คำนึงถึงขนาดที่ใหญ่ออกแบบตามหลักการตรรกศาสตร์ (Ergonomics) ช่วยผ่อนแรง ลดความเหนื่อยล้า

\* Hand Pallet Truck มีทั้งแบบหน้ากว้าง และหน้าแคบ ล้อเข็นมีทั้งชนิดที่เป็นล้อ PU (โตนน้ำไม่ได้) และล้อไมล้อน (โตนน้ำได้)

Capacity  
**3 TONS**



\*Lowered Fork Height

รุ่น : HA-S441-3-N

\*เสริมคานเหล็กใต้จ่าลดแนว  
เชิงแรง รับน้ำหนักได้ตลอดแนว



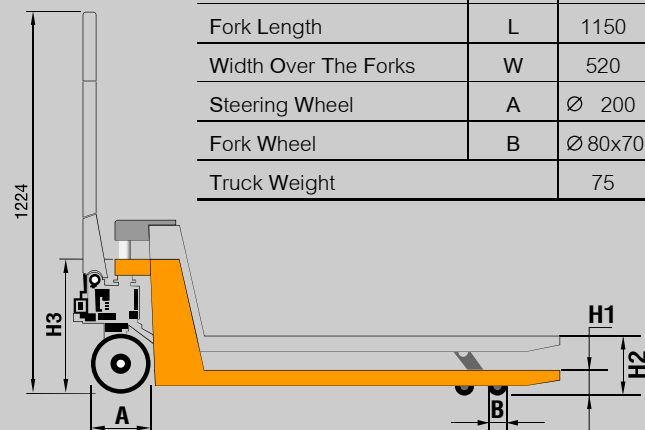
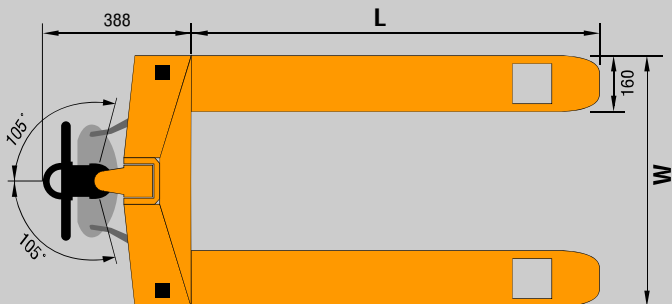
\*สอบถามเพิ่มเติมได้ที่ 02-916-1900

แวะชมสินค้าเราได้ที่  
[www.chinter.com](http://www.chinter.com)

### Specication

Hand Pallet Truck 3 TONS Narrow			
Capacity		3000	Kg
Total Lift Height	H2	195	mm
Lowered Fork Height	H1	80	mm
Total Height	H3	431.5	mm
Fork Length	L	1150	mm
Width Over The Forks	W	520	mm
Steering Wheel	A	Ø 200	mm
Fork Wheel	B	Ø 80x70	mm
Truck Weight		75	Kg

### Drawings For Specication



CHINTERPRODUCTS CO.,LTD.

105/428 Kaha Romkaw Klongsongtonnun Lat Krabang, Bangkok, Thailand  
Tel. 02-916-1900, 02-916-1786 - 8, 02-916-1211 Fax. 02-916-1300, 02-543-9497

ขอเชิญดูสินค้าอีกมากมายที่

[www.chinter.com](http://www.chinter.com)



# แฮนด์พาเลท “ปี๊บปูล่า” แข็งแรง ทนทาน ใช้งานง่าย ต่สองตัว



\*สอบถามเพิ่มเติมได้ที่ 02-916-1900 | [www.chinter.com](http://www.chinter.com)



\*เปรียบเทียบการเสริมคันไม้กับรุ่นทั่วไป



\*เสริมคันเหล็กได้จาดตลอดแนว แข็งแรง รับน้ำหนักได้ตลอดแนว



CHINTERPRODUCTS CO.,LTD.

105/428 Kecha Romkaw Klongsongtonnun Lat Krabang, Bangkok, Thailand  
Tel. 02-916-1900, 02-916-1786 - 8, 02-916-1211 Fax. 02-916-1300, 02-543-9497

ขอเชิญคุณสินค้าอีกมากมายที่

[www.chinter.com](http://www.chinter.com)