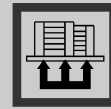




High Quality Popular



MANUAL SCISSOR LIFT TABLE 150 KG

รุ่น SLT-S441-150

โต๊ะปรับระดับ “บ๊อบปูล่า” รุ่นยกน้ำหนัก 150 Kg

- > หน้าโต๊ะเป็นพื้นเรียบ สำหรับวางสิ่งของ เหมาะสำหรับใช้ขนย้ายสิ่งของ จอดเทียบกับชั้นวางสินค้า หรือ Line พลิตในโรงงานอุตสาหกรรม
- > โครงสร้างทำจากเหล็กคุณภาพดี แข็งแรง ทนทานต่องานหนัก ฐานยกมั่นคง ในการยกขึ้นงานที่มีน้ำหนักมาก และลดระดับหน้าโต๊ะลงได้อย่าง

รวดเร็ว ง่ายตาย



Capacity
150 Kg

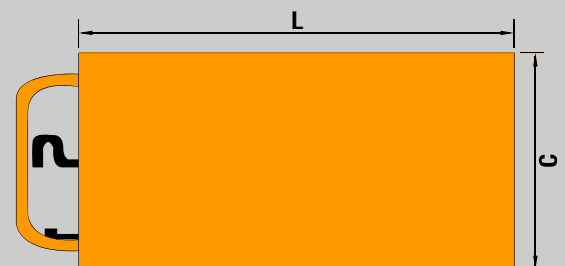
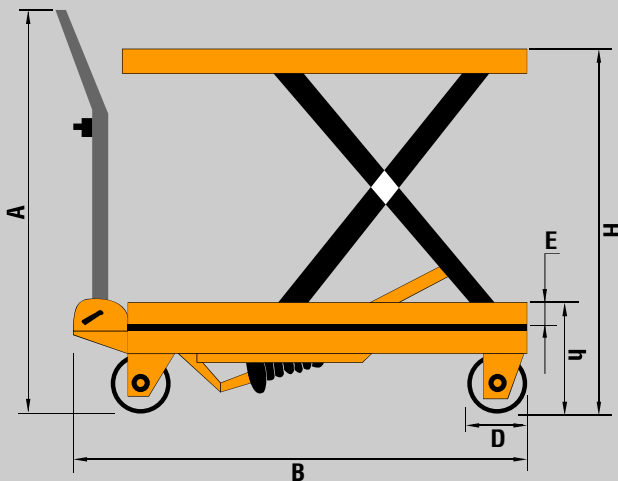


* สอบถามเพิ่มเติมได้ที่ 02-916-1900 | www.chinter.com

Drawings For Specication

Specication

Capacity		150	Kg
Max Lift Height	H	740	mm
Min Hight Of Table	h	225	mm
Dim Of Table		740x450x35	mm
Handle Height	A	935	mm
Overall length	B	830	mm
Foot Pedal Cycles To Max Height		< 25	
Wheel Diameter	D	100	mm
Weight		44	Kg



CHINTERPRODUCTS CO.,LTD.

105/428 Keha Romkaw Klongsongtonnun Lat Krabang, Bangkok, Thailand
Tel. 02-916-1900, 02-916-1786 - 8, 02-916-1211 Fax. 02-916-1300, 02-543-9497

ขอเชิญดูสินค้าอีกมากมายที่

www.chinter.com