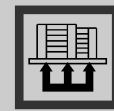




High Quality Popular

MANUAL STACKER



1500 Kg

รุ่น STK-S441-1500

แข็งแรง ทนทาน
ใช้งานง่าย
ดัดแปลงตัว

Capacity
1500 Kg.

* สอบถามเพิ่มเติมได้ที่

02-916-1900

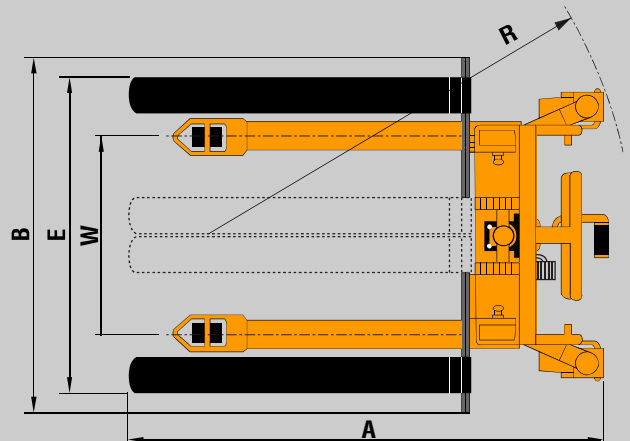
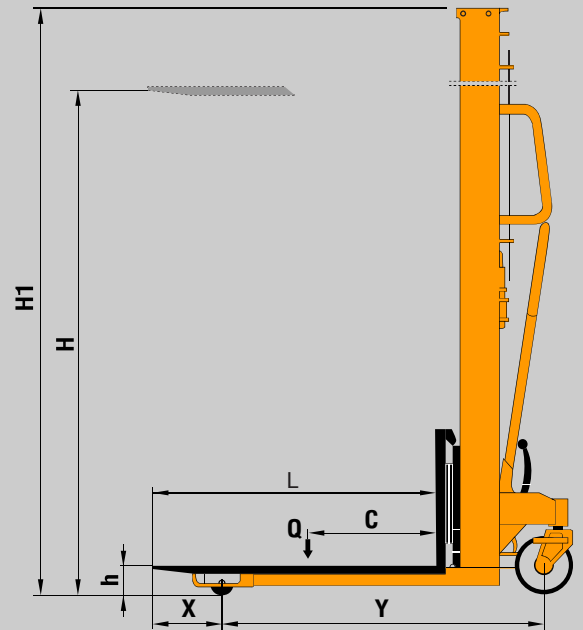
www.chinter.com



รถยกสูง “บ๊อบปูล่า” รุ่นยกน้ำหนัก 1500 Kg.

- > เหมาะสำหรับการทำงานในพื้นที่แคบ และจำกัด ลักษณะไม่ต่อเนื่องและไม่เร่งรีบ
- > โครงสร้างทำจากเหล็กคุณภาพสูง แข็งแรง ทนทาน
- > มีทั้งรุ่นที่สามารถปรับความกว้างงาได้ และปรับความกว้างงาไม่ได้
- > เคลื่อนย้ายด้วยการเข็น หรือลาก วงเลี้ยวแคบ เลี้ยวง่าย เข็นสั้น คล่องตัว
- > ยกสูงด้วยการใช้มือโยก หรือขาเหยียบ (ระบบไฮดรอลิก) ซึ่งถูกออกแบบมาให้ช่วยผ่อนแรง ลดความเหนื่อยล้า (Ergonomics)

Drawings For Specication



Specication

Hand Drum Lift			
Capacity	Q	1500	Kg
Load Center	C	400	mm
Max Fork Height	H	1600	mm
Fork Length	L	1000	mm
Fork Width	E	300-820	mm
Min Turning Radius	R	1250	Kg
Wheel Base	Y	1100	mm
Front-Wheel Distance	X	350	mm
Overall Length	A	1500	mm
Overall Width	B	865	mm
Overall Height	H1	2100	mm
Overall Net Weight		260	Kg

CHINTERPRODUCTS CO.,LTD.

105/428 Kecha Romkaw Klongsongtonnun Lat Krabang, Bangkok, Thailand
Tel. 02-916-1900, 02-916-1786 - 8, 02-916-1211 Fax. 02-916-1300, 02-543-9497

ขอเชิญดูสินค้าอีกมากมายที่

www.chinter.com



หนักเบา เอาอยู่ ต้อง “ป๊อบปูล่า” เท่านั้น



- > เหมาะสำหรับการทำงานในพื้นที่แคบ และจำกัด ลักษณะไม่ต่อเนื่องและไม่เร่งรีบ
- > โครงสร้างทำจากเหล็กคุณภาพสูง แข็งแรง ทนทาน
- > มีทั้งรุ่นที่สามารถปรับความกว้างขาได้ และปรับความกว้างขาไม่ได้
- > เคลื่อนย้ายด้วยการเข็น หรือลาก วงเลี้ยวแคบ เลี้ยวง่าย เข็นสั้น คล่องตัว
- > ยกสูงด้วยการใช้มือโยก หรือขาเหยียบ (ระบบไฮดรอลิก) ซึ่งถูกออกแบบมาให้ช่วยผ่อนแรง ลดความเหนื่อยล้า (Ergonomics)

***สอบถามเพิ่มเติมได้ที่ 02-916-1900**



CHINTERPRODUCTS CO.,LTD.

105/428 Kecha Romkaw Klongsongtonnun Lat Krabang, Bangkok, Thailand
Tel. 02-916-1900, 02-916-1786 - 8, 02-916-1211 Fax. 02-916-1300, 02-543-9497

ขอเชิญคุณสินค้าอีกมากมายที่

www.chinter.com